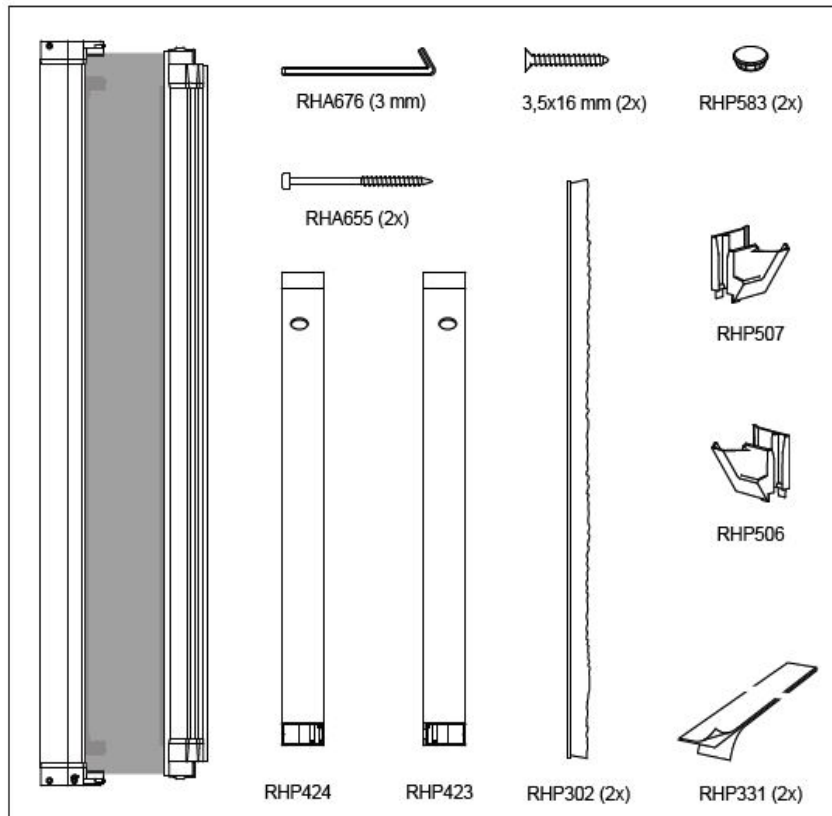
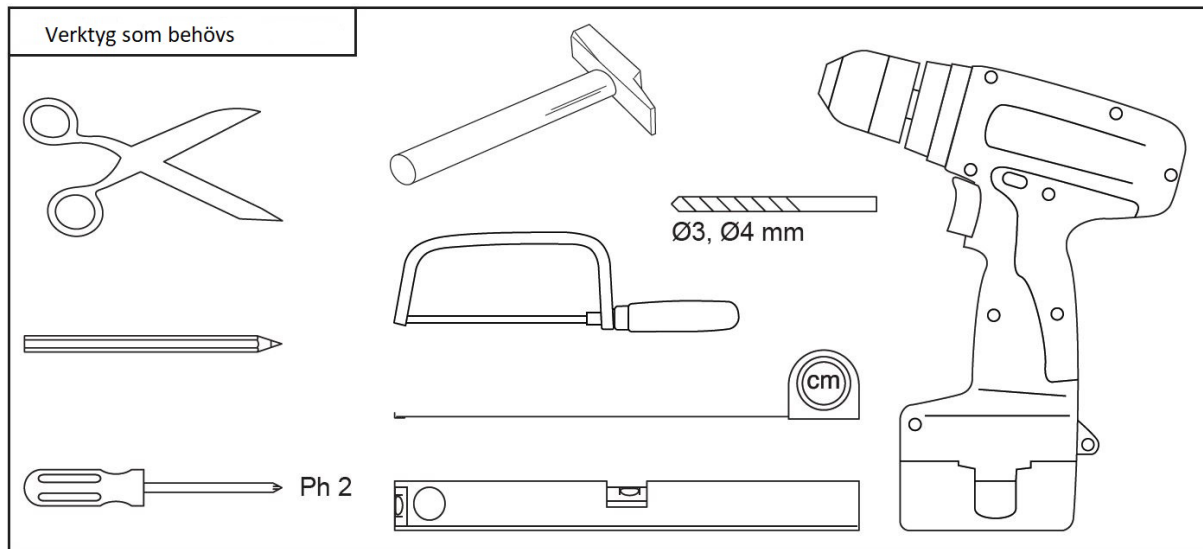
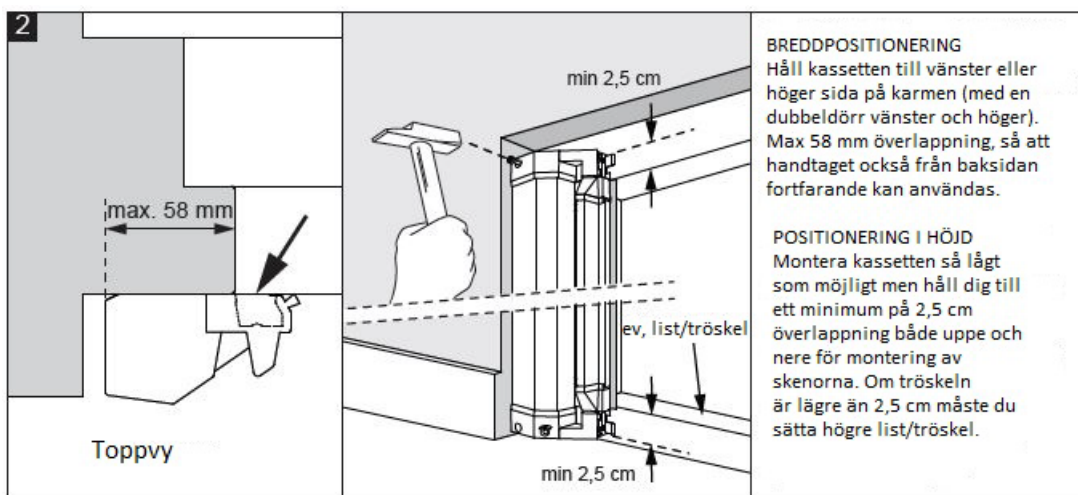
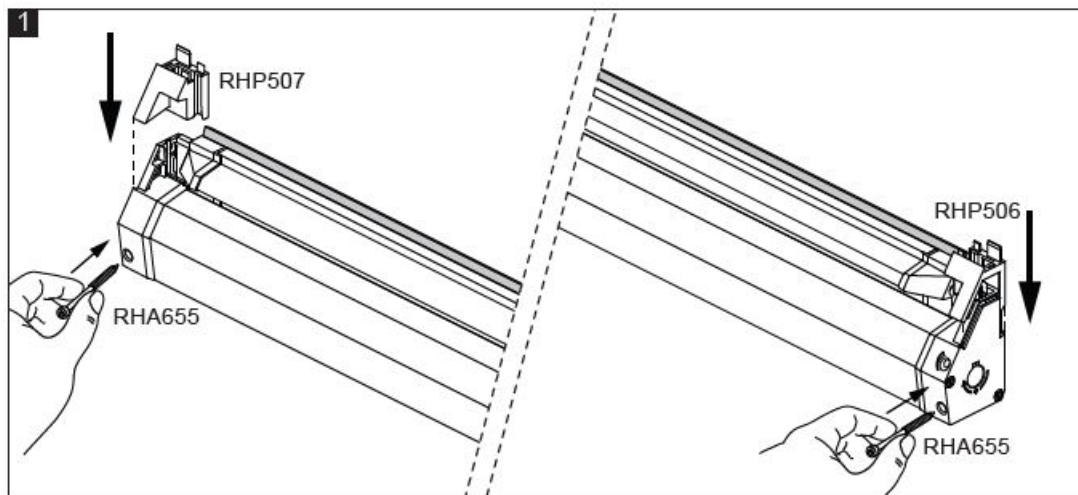
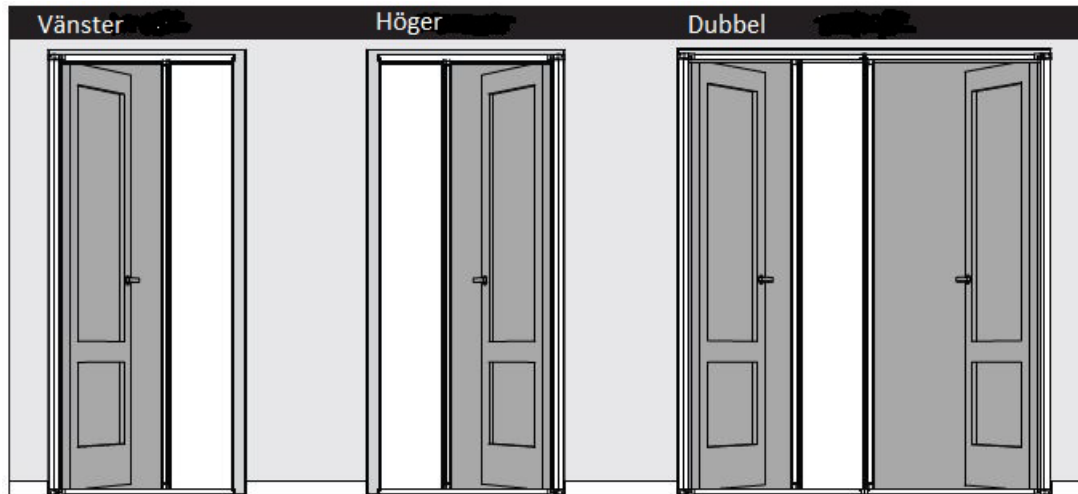
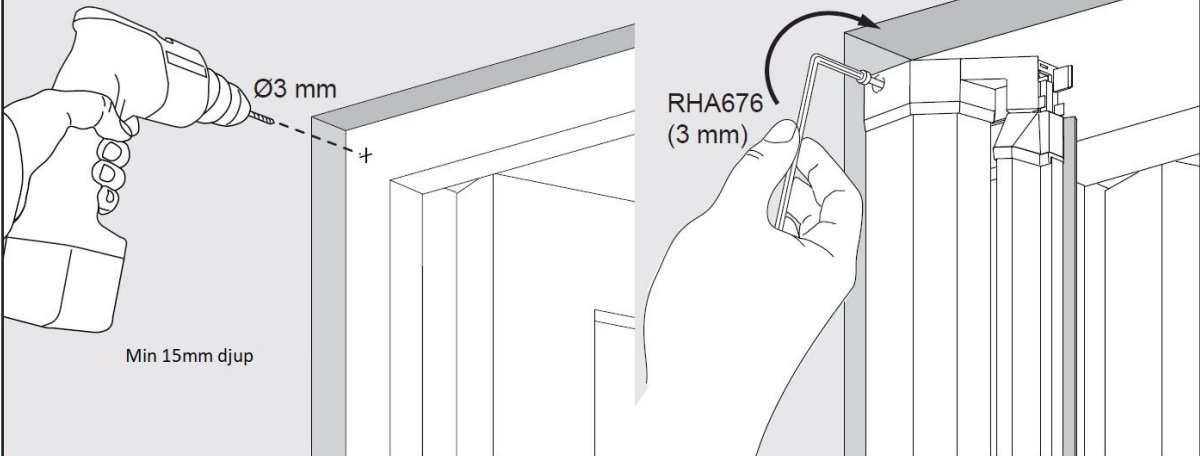


Montering av Rullgardinsdörr S700

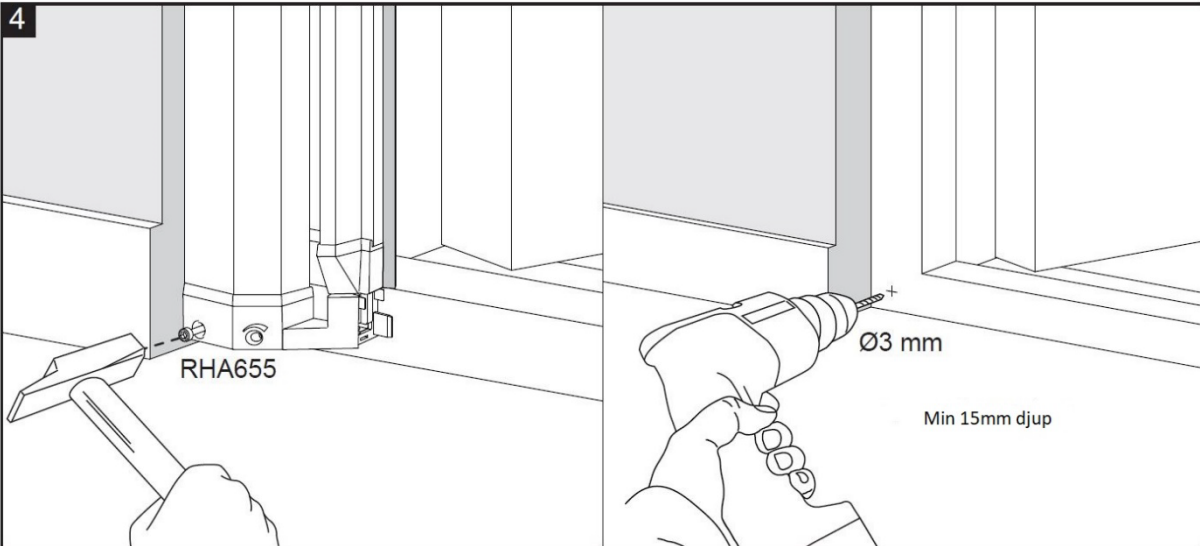




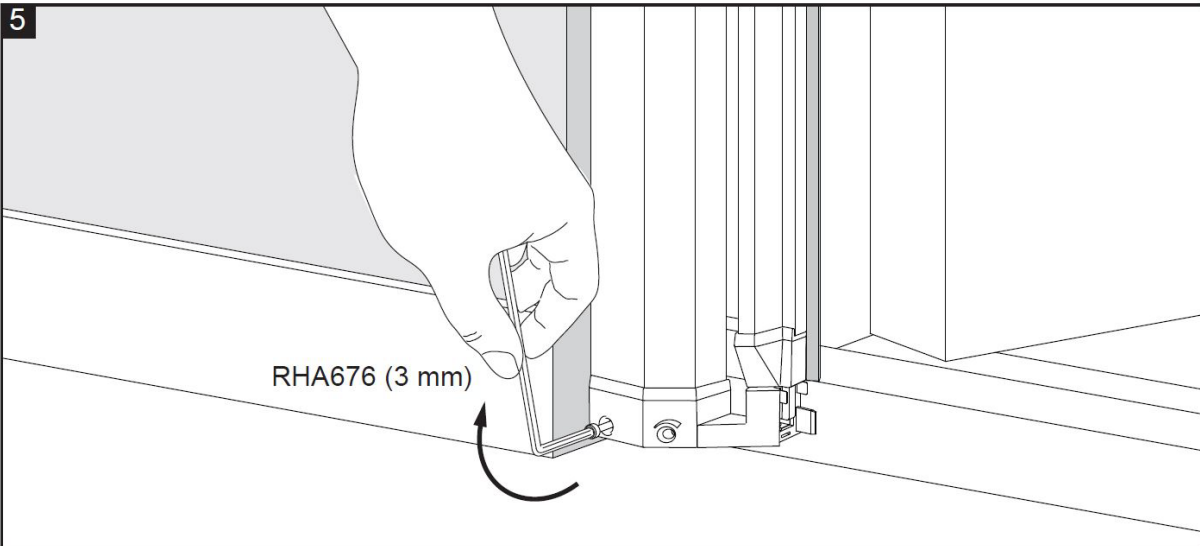
3



4

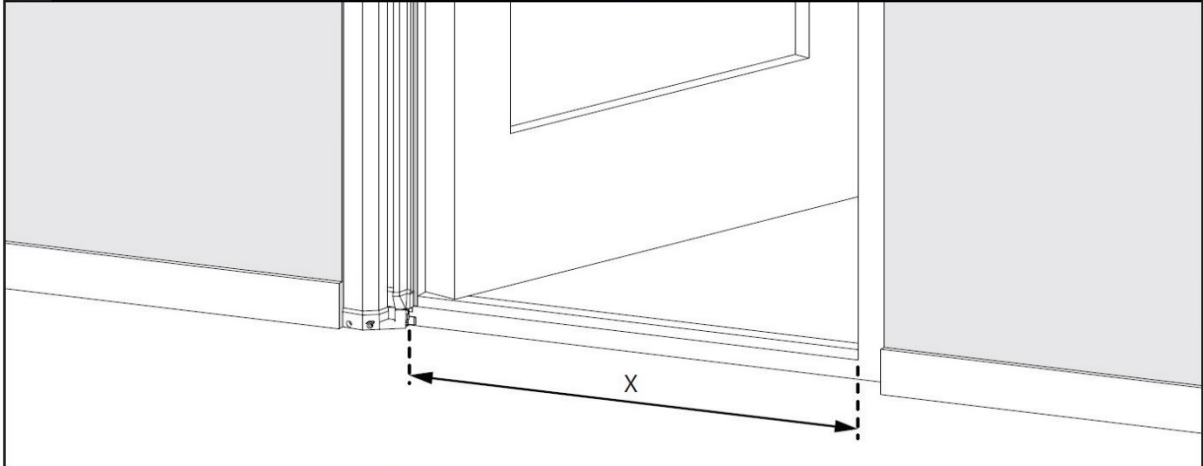


5



6a

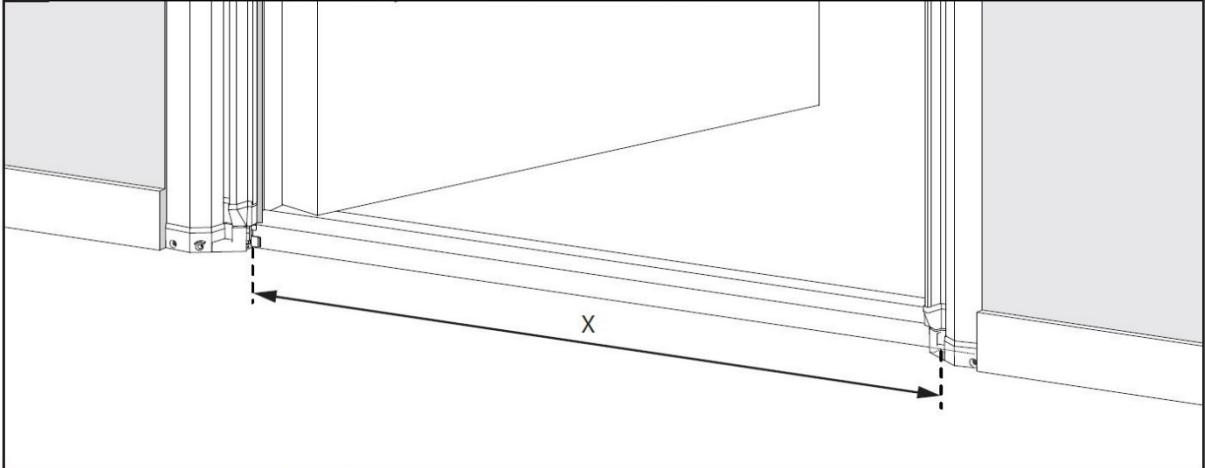
Enkeldörr



Skenornas längd är $X + 10\text{mm} = \dots\dots\dots\text{mm}$

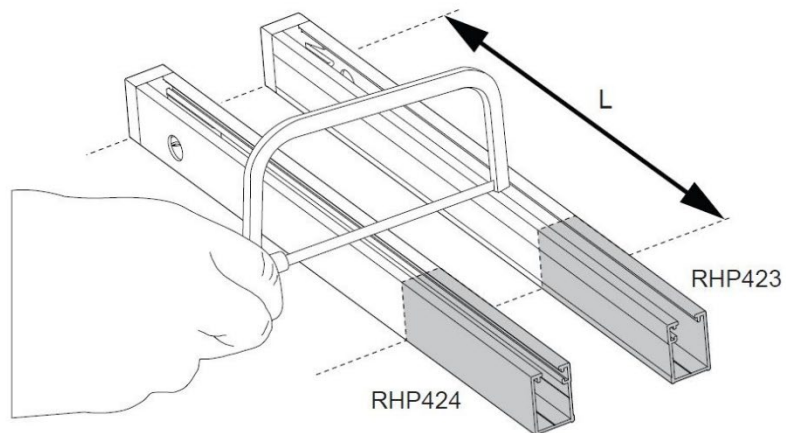
6b

Dubbeldörr



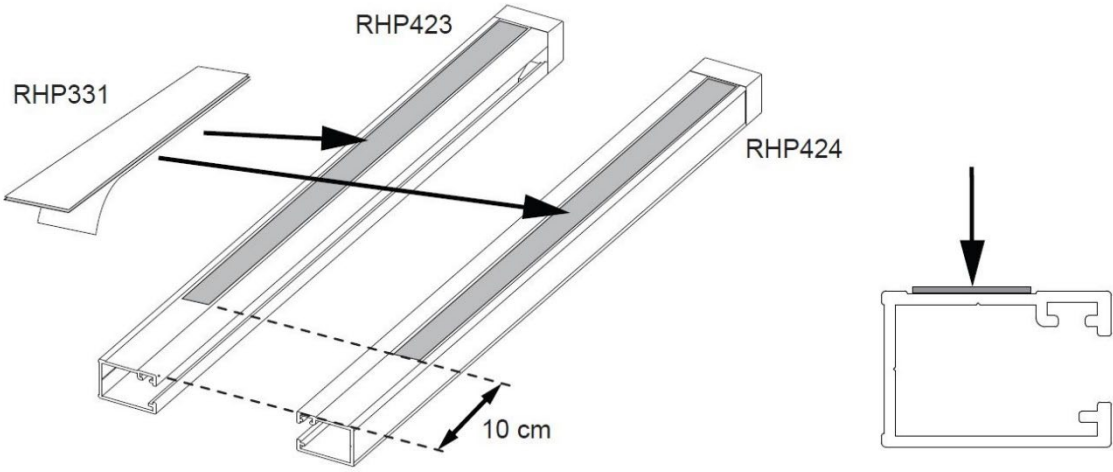
Skenornas längd är $1/2 X = \dots\dots\dots\text{mm}$

7



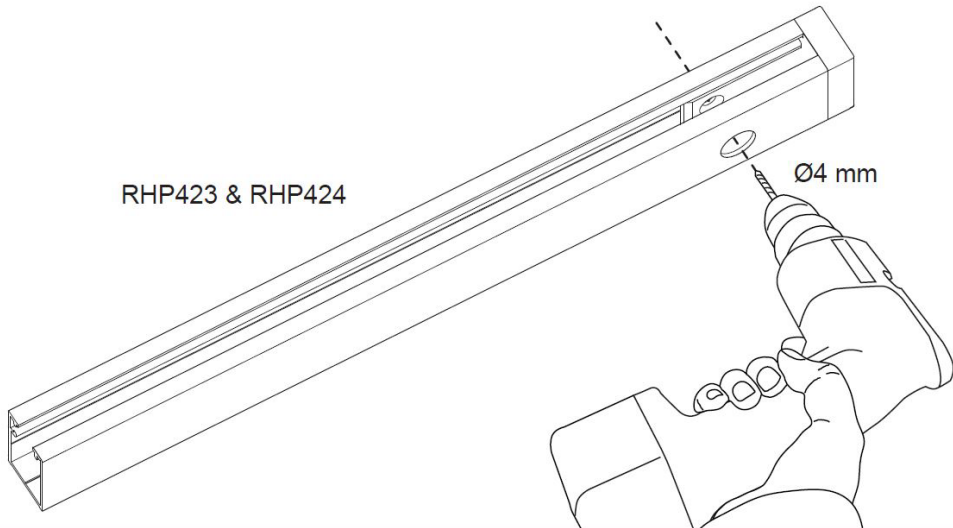
Vid sågning, se till att du behåller den stängda sidan av profilen. (Där magneten sitter)

8

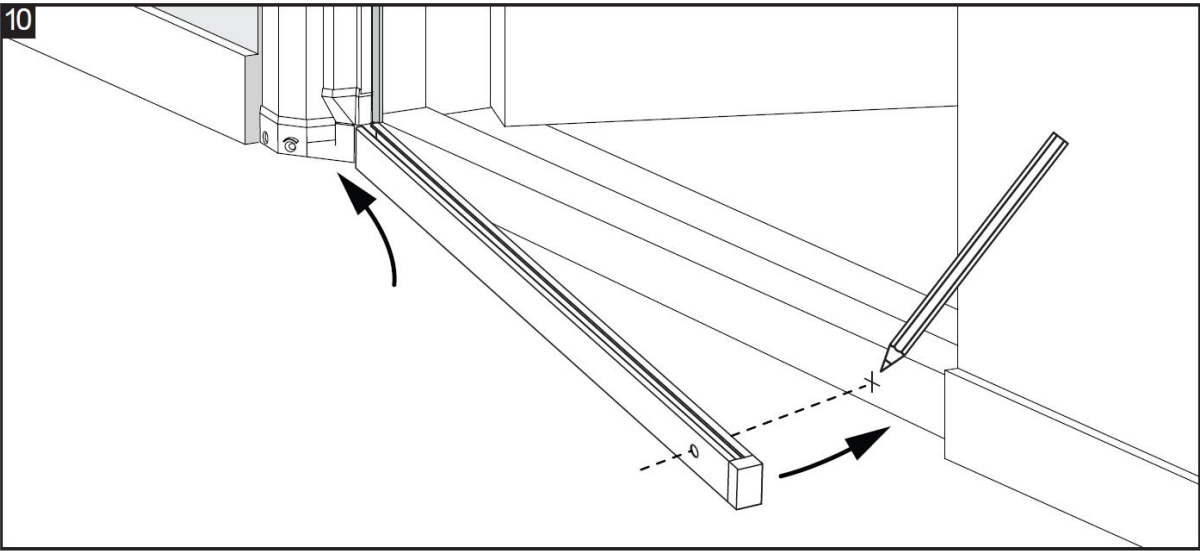


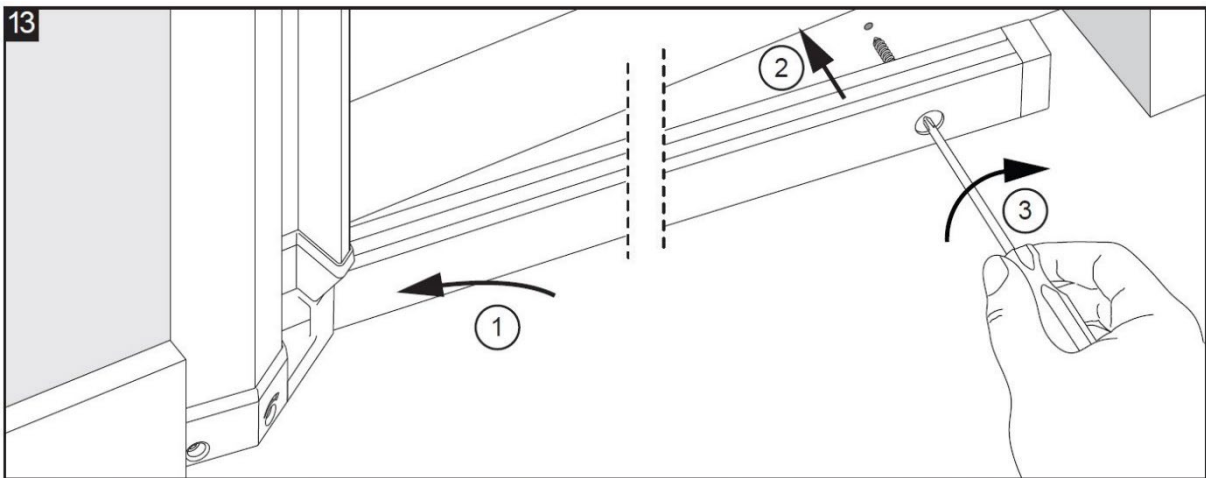
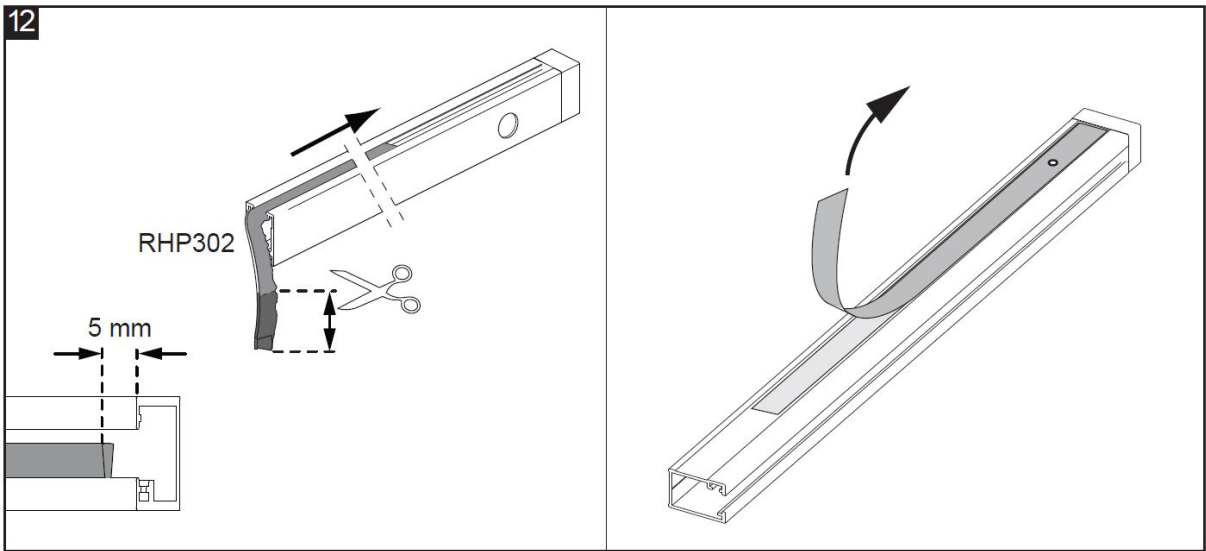
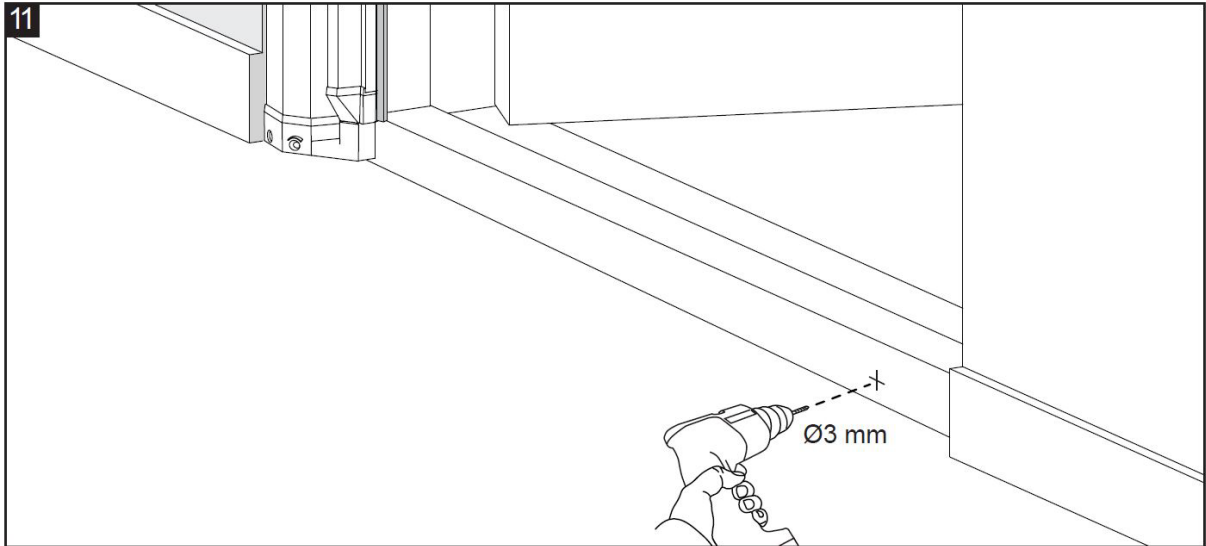
Gör profilen och fönsterkarmen rena. Fäst tejen på profilen och lämna skyddsskiktet på.

9

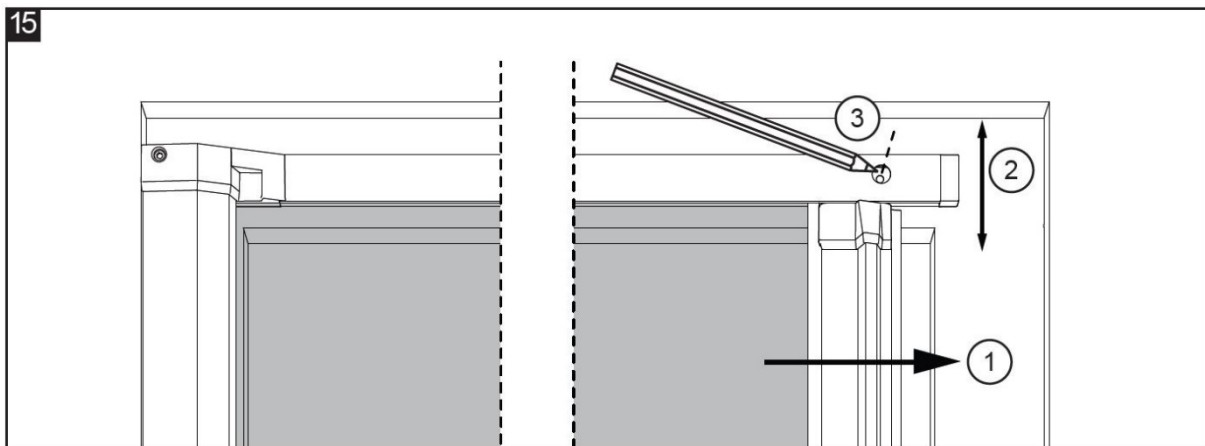
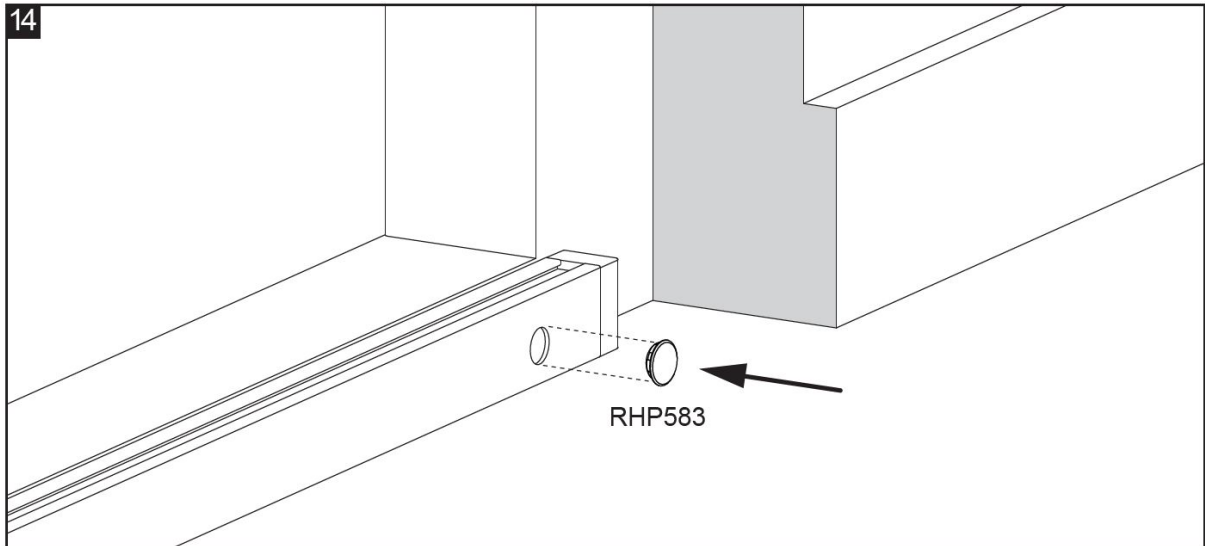


10

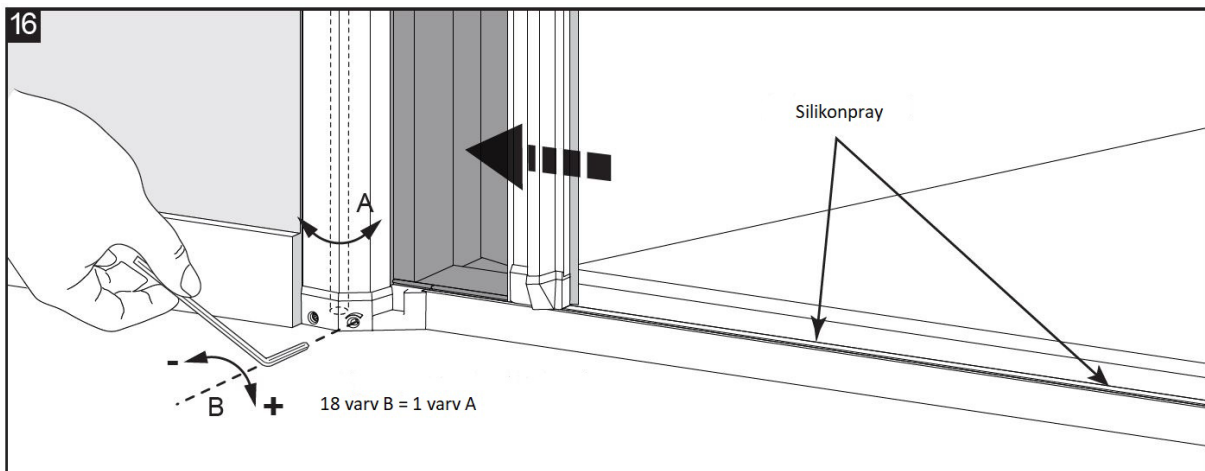




Använd skruven $\text{Ø}3,5 \times 16$ mm för att bestämma den exakta positionen för skenan. För den mot karmen



Installera den övre skenan på samma sätt som den nedre skenan (steg 10 till 14).
 För rullgardinens funktion är det mycket viktigt att skenorna upptill och nedtill är parallella.
 TIPS: Använd handtaget på rullgardinen (1) för att bestämma positionen för den övre styrningen (2) och markeringen (3).



TIPS: Efter montering, smörj in skenorna vid behov med lite silikonpray för att göra att det glider lättare.
 Justera vid behov fjäderspänningen så att nätrullen rullar upp snabbare (+) eller långsammare (-).